

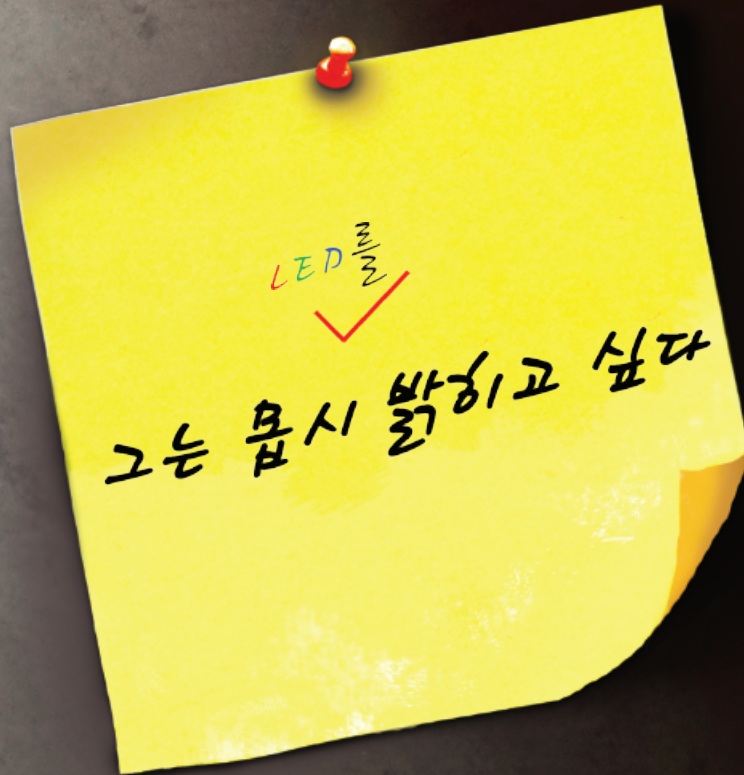


www.partner-21.com

PARTNER

LED LIGHTING

직하엠티 다운라이트 주차등 컨버터 센서등
직하평판 엠티평판 비상등 홈조명 직관램프



LED

직하엿지	센서등
직하평판	비상등
엿지평판	홈조명
다운라이트	컨버터
주차등	직관램프



(주)파트너는 고효율 제품만 생산합니다.

 **[주] 파트너**

T. 032-553-2140 F. 032-553-2144
경기도 김포시 양촌읍 황금3로7번길 81

CONTENTS

인사말	04
회사소개	05

LED 직하평판등 (600x600)	06
LED 직하평판등 (1200x300)	07
LED 엷지평판등 (600x600)	08
LED 엷지평판등 (1200x300)	09
LED 직하엷지 (600x600)	10
LED 직하엷지 (1200x300)	11

LED 주차등	12
LED 디밍 센서 주차등	13

LED 다운라이트 (3"/4")	14
LED 다운라이트 (6")	15
LED 센서 다운라이트 (6")	16
LED 다운라이트 (8")	17

LED 원형직부등	18
LED 원형센서등	19
직관형 LED 램프 (컨터버 외장형)	20
LED 비상조명등	21
LED 모듈 전원 공급용 컨버터	22

CEO 인사말



안녕하십니까?

(주)파트너를 아껴주시고 파트너 제품을 애용하여 주신데 깊은 감사의 말씀을 드립니다.

(주)파트너는 30년간 전자식안정기, LED컨버터, LED램프, LED조명 등을 제조하면서 우리나라 조명발전에 이바지 하여 왔습니다.

현재 (주)파트너는 국내의 모든 규격을 인증 받았고 그간의 축적된 기술을 바탕으로 “**품질 혁신, 고객 만족**” 이란 슬로건 하에 파트너 전가족이 열심히 노력하고 있습니다.

또한 고객이 불편함을 느끼지 않도록 철저한 “품질혁신” 을 하겠습니다. 앞으로도 신제품 개발에 지속적으로 투자하여 “고객이 만족” 할 때 까지 열심히 노력하겠습니다.

(주)파트너는 고효율 제품만 생산할 것을 약속합니다.

(주)파트너가 동종업계에서 최고의 품질 및 최고의 업체로 성장할 수 있도록 많은 지도 편달과 아낌없는 성원을 부탁드립니다. (주)파트너의 전가족은 성원에 보답하고자 꾸준히 노력하여 LED조명업계의 최고의 파트너가 되겠습니다.



대표이사 손 태 한

주식회사 파 트 너

대표이사 손 태 한

A handwritten signature in black ink, appearing to be '손태한'.

회사소개

업 체 명	주식회사 파트너
대 표 이 사	손 태 한
소 재 지	경기도 김포시 양촌읍 황금3로7번길 81
전 화	032) 553-2140
팩 스	032) 553-2144
사업자번호	130-81-65787
설 립 일 자	1990년 10월 10일
주생산품목	직하엿지 다운라이트 주차등 컨버터 센서등 직하평판 엿지평판 비상등 홈조명 직관램프

주식회사 파트너

1990	10	무한전자 설립
1996	04	법인전환 (주식회사 파트너)
2001	05	기업부설연구소 인정
2009	09	조명기구용 컨버터(LED용) 안전 인증 획득
2010	03	조명기구(매입형 LED 등기구) 안전 인증 획득
	10	(LED 모듈 전원공급용 컨버터)한국산업규격 표시인증 획득(KS)
2011	11	(매입형 및 고정형 LED등기구)한국산업규격 표시인증 획득(KS)
2012	05	(매입형 및 고정형 LED등기구)고효율에너지 기자재 인증 획득
2013	11	(매입형 및 고정형 LED등기구)환경표지 인증 획득(한국환경산업기술원)
2014	05	벤처기업 등록 제 20140106186호(기술보증기금)
	06	특허등록 제 10-1412834호 LED 조명등(특허청)
2015	02	(직관형 LED 램프)고효율에너지 기자재 인증 획득
	05	김포 사옥 이전
2016	03	특허등록 제 10-1603847호 매립등 커버(특허청)
	07	LED 엿지 등기구 고효율에너지 기자재 인증 획득
2017	02	클로버 LED등기구 고효율에너지 기자재 인증 획득
	11	(LED 센서 등기구) 한국 산업 규격 표시 인증 획득 (KS)
2018	06	주차등 신형 고효율에너지기자재인증 획득
	09	LED 센서 등기구 고효율기자재인증 획득
	10	디자인출원 제 30-2018-0046611, 제 30-2018-0046612
2019	08	주차등 디밍 센서 고효율기자재인증 획득
	10	다운라이트 6인치 12W 센서 고효율기자재인증 획득
2020	07	특허등록 제 10-2140160호 엘이디 조명등용 회로 탈착식 컨버터(특허청)
2021	04	LED센서등기구 환경표지인증 획득 제 24067호(한국환경산업기술원)
2022	05	조명기구용 전등갓 결합구조 특허 출원(특허청)
	10	신제품 LED 직하엿지 출시



QR코드를 스캔하여 더 자세한 정보를 확인 하실 수 있습니다.

LED 직하평판 600X600

제품특징

M바 / T바 / 담파 / 직부 (SIZE변경가능)
정전류 방식 컨버터 적용으로 수명 향상
짙은 점멸에도 수명 저하가 없음
사무실, 관공서 매장, 교실, 강의실 등
LED컨버터 KS인증 제품 사용

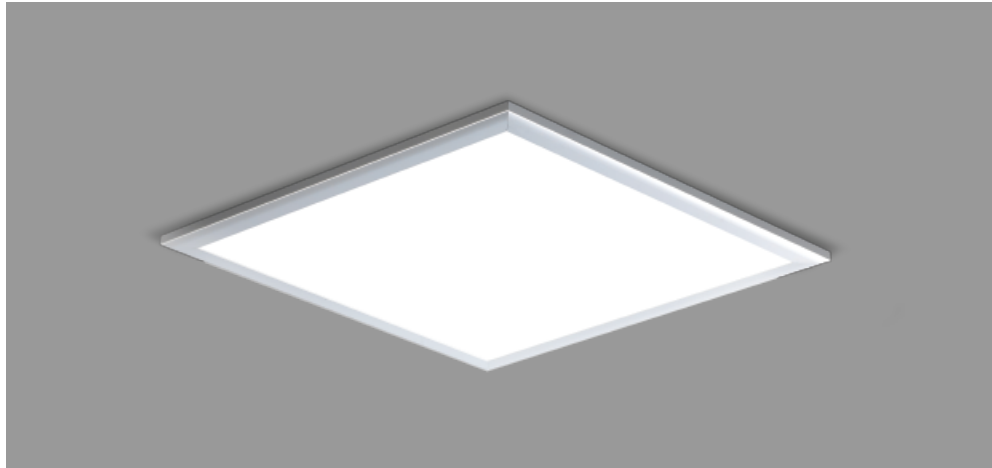


T바

담파

직부

내부렌즈



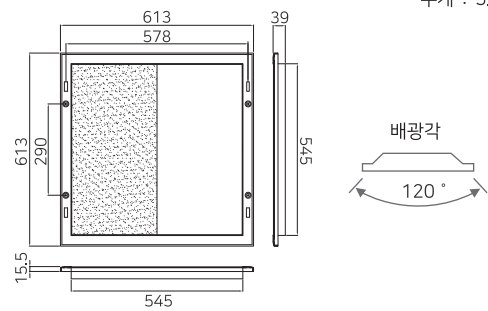
제품SPEC

소비전력 (W)	30W	40W / 50W / 70W
광효율 (lm/W)	105 이상	110 이상
상관색온도 (k)	4,000 / 5,700	
연색지수 (CRI)	80 이상	
사용온도 (°C)	-20°C ~ +40°C	
사용전압 (V)	AC220 / 60Hz (AC160V ~ AC264V)	
역률 (PF)	0.95	
고조파함유율 (ATHD)	20% 이하	
수명 (h)	36,000 ~ 50,000	

외형도면(M-Bar)

(mm)

무게 : 3.3kg



※ 주문 사양 제작 및 개발 가능 하며 당사 사정으로 제품 사양이 변경 될 수 있습니다.
※ 당사 홈페이지에서 더 자세한 자료를 다운 받아보실 수 있습니다.

조달(MAS)등록현황

22.12.30기준

타입	물품분류번호	물품식별번호	모델명	소비전력 / 색온도	인증현황		
600X600 M바 / T바	39112102	-	KE30M606L57A2	30W / 5700K			
		24194441	KE40M606S40F1	40W / 4000K			
		24295018	KE40M606SL57A1	40W / 5700K			
				-	KE50M606SL57A1	50W / 5700K	
				-	KE70M606S40F1	70W / 4000K	
				-	KE70M606S57F1	70W / 5700K	
600X600 담파	39112102	24194442	KE40MTD606S40F1	40W / 4000K			
		24295020	KE40D606SL57A1	40W / 5700K			
		24295021	KE50D606SL57A1	50W / 5700K			

친환경 인증사유 | 에너지절약, 지역환경오염감소, 유해물질감소



QR코드를 스캔하여 더 자세한 정보를 확인 하실 수 있습니다.

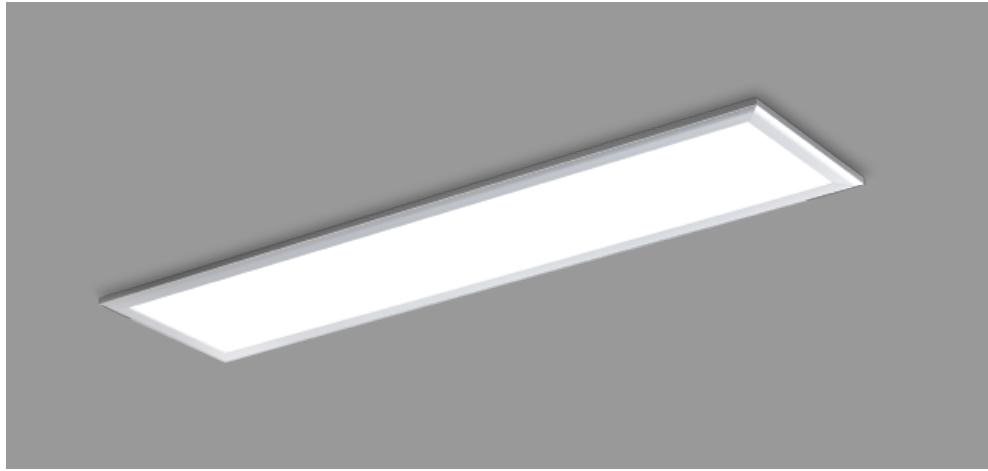
LED 직하평판 1200X300

제품특징

M바 / T바 / 담파 / 직부 (SIZE변경가능)
정전류 방식 컨버터 적용으로 수명 향상
짙은 점멸에도 수명 저하가 없음
사무실, 관공서 매장, 교실, 강의실 등
LED컨버터 KS인증 제품 사용



T바 담파 직부 내부렌즈

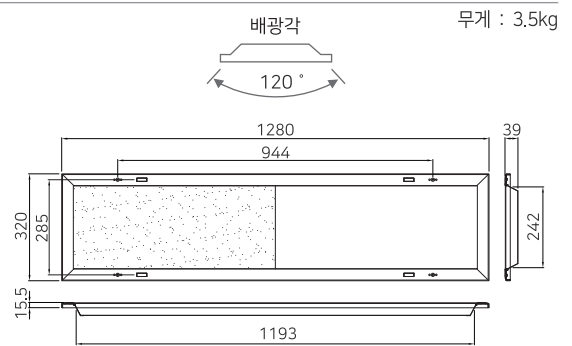


제품SPEC

소비전력 (W)	25W / 30W	40W / 50W
광효율 (lm/W)	105 이상	110 이상
상관색온도 (k)	4,000 / 5,700	
연색지수 (CRI)	80 이상	
사용온도 (°C)	-20°C ~ +40°C	
사용전압 (V)	AC220 / 60Hz (AC160V ~ AC264V)	
역률 (PF)	0.95	
고조파함유율 (ATHD)	20% 이하	
수명 (h)	36,000 ~ 50,000	

외형도면(M-Bar)

(mm)



※ 주문 사양 제작 및 개발 가능 하며 당사 사양으로 제품 사양이 변경 될 수 있습니다.
※ 당사 홈페이지에서 더 자세한 자료를 다운 받아보실 수 있습니다.

조달(MAS)등록현황

22.12.30 기준

타입	물품분류번호	물품식별번호	모델명	소비전력 / 색온도	인증현황
600X300	39112102	24295022	KE25M603SL57A1	25W / 5700K	
1200X300	39112102	-	KE30M123L57A2	30W / 5700K	
		24194437	KE40M123S40F1	40W / 4000K	
		24295016	KE40M123SL57A1	40W / 5700K	
		24194439	KE50M123S40F1	50W / 4000K	
		24295017	KE50M123SL57A1	50W / 5700K	

친환경 인증사유 | 에너지절약, 지역환경오염감소, 유해물질감소



QR코드를 스캔하여 더 자세한 정보를 확인 하실 수 있습니다.

LED 엷지평판 600X600

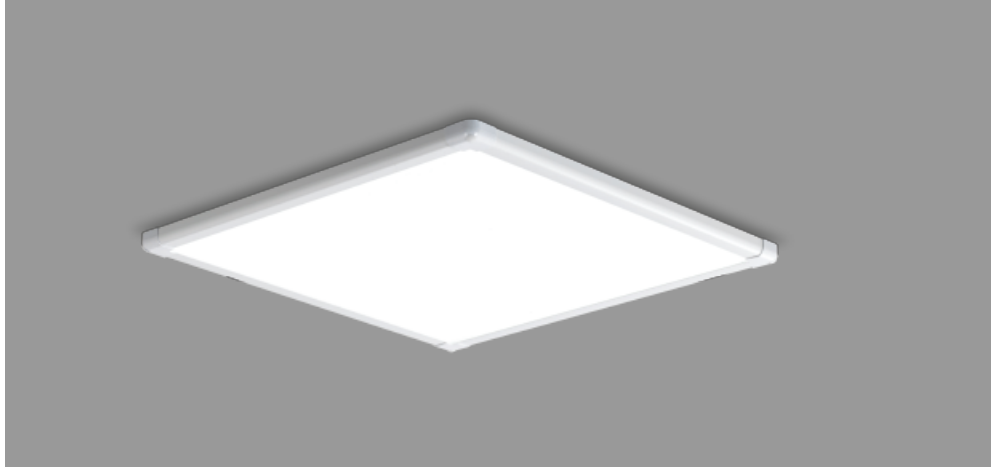
제품특징

- 우수한 방열 구조 제품
- 직부 / T바 / 담파 (SIZE변경가능)
- 정전류 방식 컨버터 적용으로 수명 향상
- 초박형 슬림형 제품
- 유지, 관리 비용 절약
- 아파트, 주택, 학교, 사무실 등 실내조명



T바

담파



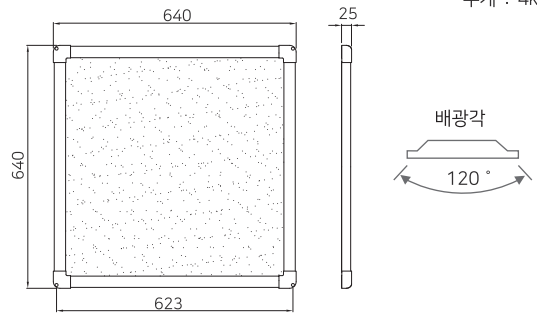
제품SPEC

소비전력 (W)	30W	40W / 50W
광효율 (lm/W)	105 이상	110 이상
상관색온도 (k)	4,000 / 5,700	
연색지수 (CRI)	80 이상	
사용온도 (°C)	-20°C ~ +40°C	
사용전압 (V)	AC220 / 60Hz (AC160V ~ AC264V)	
역률 (PF)	0.95	
고조파함유율 (ATHD)	20% 이하	
수명 (h)	36,000 ~ 50,000	

외형도면(직부)

(mm)

무게 : 4kg



※ 주문 사양 제작 및 개발 가능 하며 당사 사정으로 제품 사양이 변경 될 수 있습니다.
 ※ 당사 홈페이지에서 더 자세한 자료를 다운 받아보실 수 있습니다.

조달(MAS)등록현황

22.12.30 기준

타입	물품분류번호	물품식별번호	모델명	소비전력 / 색온도	인증현황
600X600	39112102	24295026	KE30EF606S57A1	30W / 5700K	
		24194438	KE40EF606S40A1	40W / 4000K	
		23158024	KE40EF606L57A1	40W / 5700K	
		23587571	KE50EF606S57A1	50W / 5700K	

친환경 인증사유 | 에너지절약, 지역환경오염감소, 유해물질감소



QR코드를 스캔하여 더 자세한 정보를 확인 하실 수 있습니다.

LED 엷지평판 1200X300

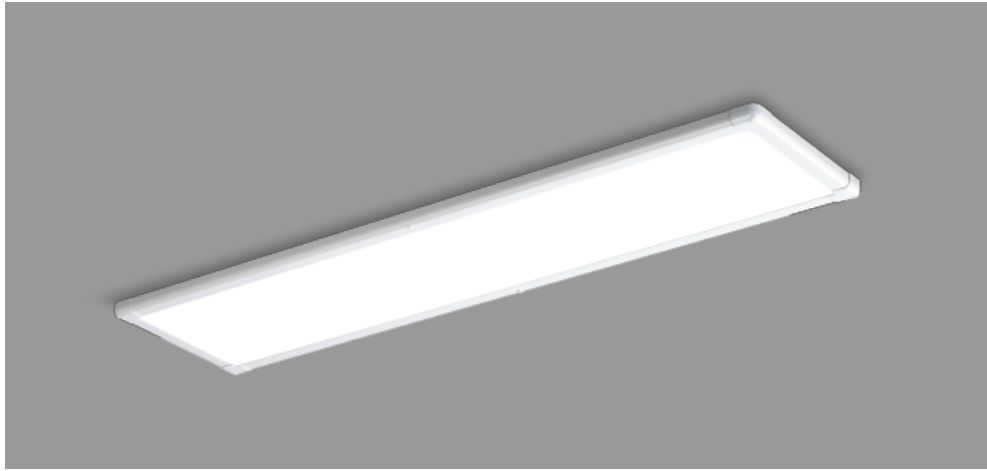
제품특징

- 우수한 방열 구조 제품
- 직부 / T바 / 담파 (SIZE변경가능)
- 정전류 방식 컨버터 적용으로 수명 향상
- 초박형 슬림형 제품
- 유지, 관리 비용 절약
- 아파트, 주택, 학교, 사무실 등 실내조명



T바

담파

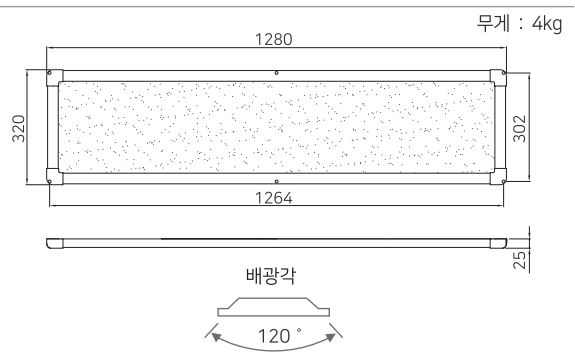


제품SPEC

소비전력 (W)	25W / 30W	40W / 50W
광효율 (lm/W)	105 이상	110 이상
상관색온도 (k)	4,000 / 5,700	
연색지수 (CRI)	80 이상	
사용온도 (°C)	-20°C ~ +40°C	
사용전압 (V)	AC220 / 60Hz (AC160V ~ AC264V)	
역률 (PF)	0.95	
고조파함유율 (ATHD)	20% 이하	
수명 (h)	36,000 ~ 50,000	

외형도면(직부)

(mm)



※ 주문 사양 제작 및 개발 가능 하며 당사 사정으로 제품 사양이 변경 될 수 있습니다.
 ※ 당사 홈페이지에서 더 자세한 자료를 다운 받아보실 수 있습니다.

조달(MAS)등록현황

22.12.30 기준

타입	물품분류번호	물품식별번호	모델명	소비전력 / 색온도	인증현황
1200X300	39112102	24295023	KE25EF603S57A2	25W / 5700K	
		24295024	KE30EF123S57A1	30W / 5700K	
		20295025	KE40EF123S40A1	40W / 4000K	
		23158040	KE40EF123L57A1	40W / 5700K	
		23587570	KE50EF123S57A1	50W / 5700K	

친환경 인증사유 | 에너지절약, 지역환경오염감소, 유해물질감소



QR코드를 스캔하여 더 자세한 정보를 확인 하실 수 있습니다.

LED 직하엿지 600X600

제품특징

M바 / 직부 / T바 / 담파
정전류 방식 컨버터 적용으로 수명 향상
짚은 점멸에도 수명 저하가 없음
사무실, 관공서 매장, 교실, 강의실 등
LED컨버터 KS인증 제품 사용



직부



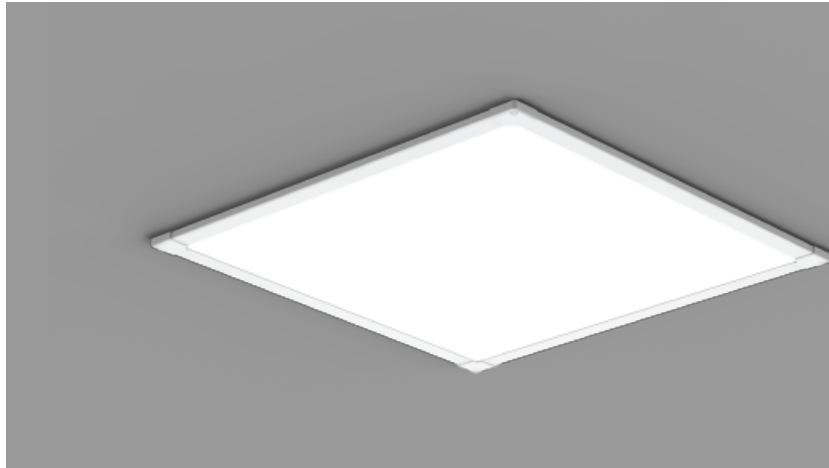
T바



담파



내부렌즈



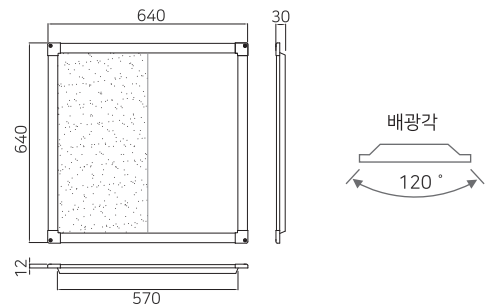
제품SPEC

소비전력 (W)	40W / 50W
광효율 (lm/W)	110 이상
상관색온도 (k)	4,000 / 5,700
연색지수 (CRI)	80 이상
사용온도 (°C)	-20°C ~ +40°C
사용전압 (V)	AC220 / 60Hz (AC160V ~ AC264V)
역률 (PF)	0.95
고조파함유율 (ATHD)	20% 이하
수명 (h)	36,000 ~ 50,000

외형도면(M-Bar)

(mm)

무게 : 2kg



※ 주문 사양 제작 및 개발 가능 하며 당사 사정으로 제품 사양이 변경 될 수 있습니다.
※ 당사 홈페이지에서 더 자세한 자료를 다운 받아보실 수 있습니다.

조달(MAS)등록현황

22.12.30 기준

타입	물품분류번호	물품식별번호	모델명	소비전력 / 색온도	인증현황
600X600	39112102	-	KE40M606S57A1	40W / 5700K	
		-	KE50M606S57A1	50W / 5700K	

친환경 인증사유 | 에너지절약, 지역환경오염감소, 유해물질감소



QR코드를 스캔하여 더 자세한 정보를 확인 하실 수 있습니다.

LED 직하엿지 1200X300

제품특징

M바 / 직부 / T바 / 담파
정전류 방식 컨버터 적용으로 수명 향상
자은 점멸에도 수명 저하가 없음
사무실, 관공서 매장, 교실, 강의실 등
LED컨버터 KS인증 제품 사용



직부



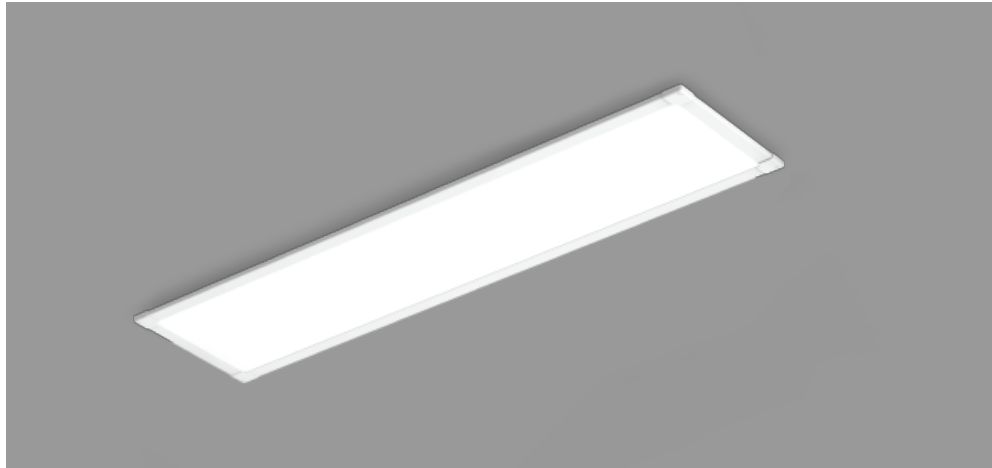
T바



담파



내부렌즈



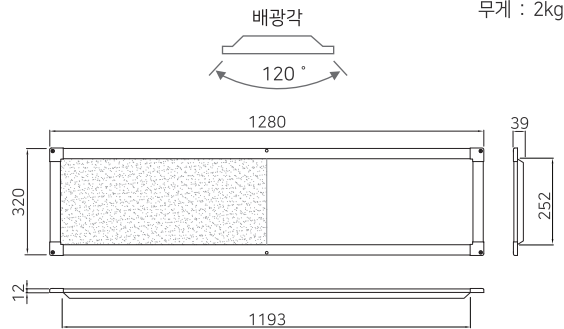
제품SPEC

소비전력 (W)	40W / 50W
광효율 (lm/W)	110 이상
상관색온도 (k)	4,000 / 5,700
연색지수 (CRI)	80 이상
사용온도 (°C)	-20°C ~ +40°C
사용전압 (V)	AC220 / 60Hz (AC160V ~ AC264V)
역률 (PF)	0.95
고조파함유율 (ATHD)	20% 이하
수명 (h)	36,000 ~ 50,000

외형도면(M-Bar)

(mm)

무게 : 2kg



※ 주문 사양 제작 및 개발 가능 하며 당사 사정으로 제품 사양이 변경 될 수 있습니다.
※ 당사 홈페이지에서 더 자세한 자료를 다운 받아보실 수 있습니다.

조달(MAS)등록현황

22.12.30 기준

타입	물품분류번호	물품식별번호	모델명	소비전력 / 색온도	인증현황
1200X300	39112102	24317853	KE40ML123S57A1	40W / 5700K	
		24194440	KE50ML123S57A1	50W / 5700K	

친환경 인증사유 | 에너지절약, 지역환경오염감소, 유해물질감소



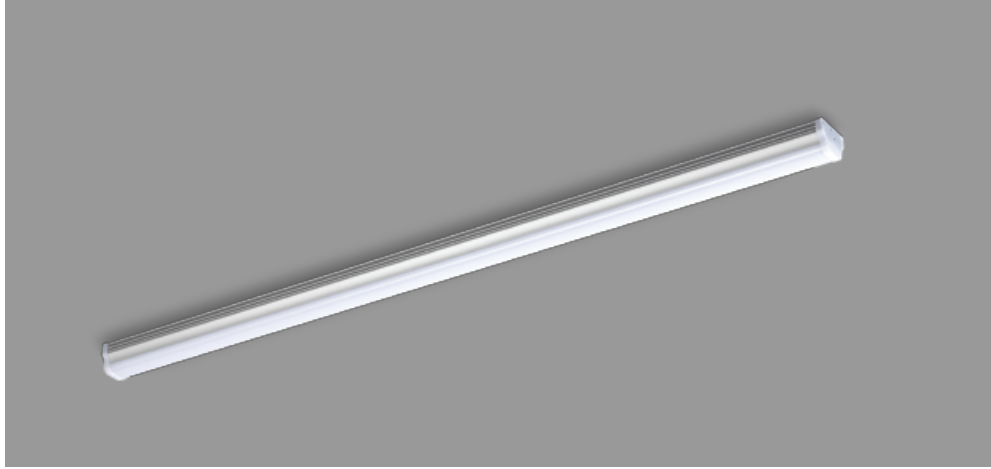
QR코드를 스캔하여 더 자세한 정보를 확인 하실 수 있습니다.

LED 주차등

RACEWAY / PENDENT / BRACKET

제품특징

- 우수한 방열 구조 제품
- 정전류 방식 컨버터 적용으로 수명 향상
- 짙은 점멸에도 수명 저하가 없음
- 유지 관리 비용 절약
- 주차장, 학교, 사무실 등
- 실내 및 매장조명
- 기존 레이스웨이 형광등기구 32W, 64W
- 대체 가능한 제품



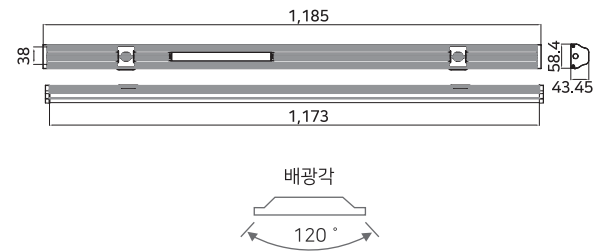
제품SPEC

소비전력 (W)	15W / 18W / 20W / 30W	36W / 40W
광효율 (lm/W)	105 이상	110 이상
상관색온도 (k)	4,000 / 5,700	
연색지수 (CRI)	80 이상	
사용온도 (°C)	-20°C ~ +40°C	
사용전압 (V)	AC220 / 60Hz (AC160V ~ AC264V)	
역률 (PF)	0.95	
고조파함유율 (ATHD)	20% 이하	
수명 (h)	36,000 ~ 50,000	

외형도면

(mm)

무게 : 656g



※ 주문 사양 제작 및 개발 가능 하며 당사 사정으로 제품 사양이 변경 될 수 있습니다.
 ※ 당사 홈페이지에서 더 자세한 자료를 다운 받아보실 수 있습니다.

조달(MAS)등록현황

22.12.30 기준

타입	물품분류번호	물품식별번호	모델명	소비전력 / 색온도	인증현황
주차등	39112102	23384917	KE15FP1187S57A1	15W / 5700K	
		22724038	KE18F1187L57A1	18W / 5700K	
		23587572	KE20FP118S57A1	20W / 5700K	
		24325073	KE30FP1187SH57A1	30W / 5700K	
		22724043	KE36F1187L57A1	36W / 5700K	
		23587573	KE40FP1187S57A1	40W / 5700K	

친환경 인증사유 | 에너지절약, 지역환경오염감소, 유해물질감소



QR코드를 스캔하여 더 자세한 정보를 확인 하실 수 있습니다.

LED 디밍 센서 주차등

RACEWAY / PENDENT / BRACKET

제품특징

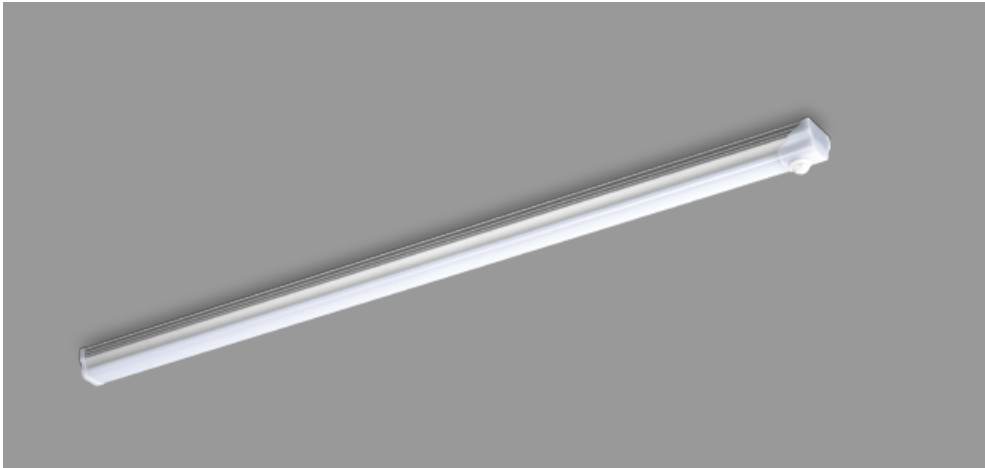
기존 레이스웨이 형광등기구 32W,64W
대체 가능한 제품

기존 형광등 대비 장수명으로 유지관리 비용 절감

모션감지 센서와 등기구 일체형 조명이며
모션감지시 바로 전환되며 깜박임이 없는 조명

개별디밍, 그룹연동제어(리모콘제어)가능

리모컨기능(디밍밝기조정, Time조정, 그룹설정,
모션감지, 감도조정)



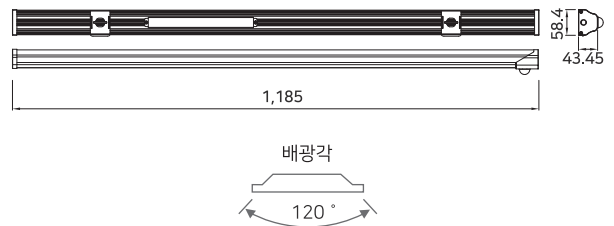
제품SPEC

소비전력 (W)	15W / 18W / 30W	40W
광효율 (lm/W)	105 이상	110 이상
상관색온도 (k)	4,000 / 5,700	
연색지수 (CRI)	80 이상	
사용온도 (°C)	-20°C ~ +40°C	
사용전압 (V)	AC220 / 60Hz (AC160V ~ AC264V)	
역률 (PF)	0.95	
고조파함유율 (ATHD)	20% 이하	
수명 (h)	36,000 ~ 50,000	

외형도면

(mm)

무게 : 695g



※ 주문 사양 제작 및 개발 가능 하며 당사 사정으로 제품 사양이 변경 될 수 있습니다.
 ※ 당사 홈페이지에서 더 자세한 자료를 다운 받아보실 수 있습니다.

조달(MAS)등록현황

22.12. 30 기준

타입	물품분류번호	물품식별번호	모델명	소비전력 / 색온도	인증현황
디밍센서 주차등	39112102	24190007	KE15FSD118S57A1	15W / 5700K	
		24190006	KE18FSD118S57A1	18W / 5700K	
		24190005	KE30FSD118S57A1	30W / 5700K	
		24190004	KE40FSD118S57A1	40W / 5700K	

친환경 인증사유 | 에너지절약, 지역환경오염감소, 유해물질감소



QR코드를 스캔하여 더 자세한 정보를 확인 하실 수 있습니다.

LED 다운라이트

3인치 / 4인치

제품특징

우수한 방열 구조 제품
정전류 방식 컨버터 적용으로 수명 항상
낮은 점멸에도 수명 저하가 없음
관공서, 매장, 학교, 교회 실내상업용 등

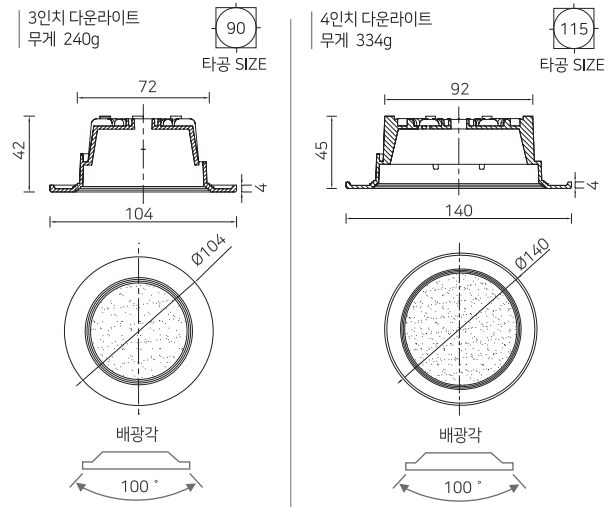


제품SPEC

소비전력 (W)	6W / 8W
광효율 (lm/W)	100 이상
상관색온도 (k)	4,000 / 5,700
연색지수 (CRI)	80 이상
사용온도 (°C)	-20°C ~ +40°C
사용전압 (V)	AC220 / 60Hz (AC160V ~ AC264V)
역률 (PF)	0.95
고조파함유율 (ATHD)	20% 이하
수명 (h)	36,000 ~ 50,000

외형도면

(mm)



※ 주문 사양 제작 및 개발 가능 하며 당사 사정으로 제품 사양이 변경 될 수 있습니다.
※ 당사 홈페이지에서 더 자세한 자료를 다운 받아보실 수 있습니다.

조달(MAS)등록현황

22.12.30 기준

타입	물품분류번호	물품식별번호	모델명	소비전력 / 색온도	인증현황
다운라이트 3"	39111515	23154072	KE6D3IL30A1	6W / 4000K	
		23154071	KE6D3IL57A1	6W / 5700K	
		23154069	KE8D3IL30A1	8W / 4000K	
		23154070	KE8D3IL57A1	8W / 5700K	
다운라이트 4"	39111515	23155239	KE8D4IL57A1	8W / 5700K	

친환경 인증사유 | 에너지절약, 지역환경오염감소, 유해물질감소



QR코드를 스캔하여 더 자세한 정보를 확인 하실 수 있습니다.

LED 다운라이트

6인치

제품특징

우수한 방열 구조 제품
정전류 방식 컨버터 적용으로 수명 항상
짙은 점멸에도 수명 저하가 없음
관공서, 매장, 학교, 교회 실내상업용 등

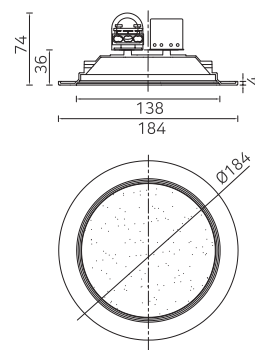


제품SPEC

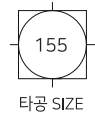
소비전력 (W)	10W	12W / 15W / 20W
광효율 (lm/W)	100 이상	105 이상
상관색온도 (k)	4,000 / 5,700 / 6,500	
연색지수 (CRI)	80 이상	
사용온도 (°C)	-20°C ~ +40°C	
사용전압 (V)	AC220 / 60Hz (AC160V ~ AC264V)	
역률 (PF)	0.95	
고조파함유율 (ATHD)	20% 이하	
수명 (h)	36,000 ~ 50,000	

외형도면 6인치 AL

(mm)



무게 : 330g



※ 주문 사양 제작 및 개발 가능 하며 당사 사정으로 제품 사양이 변경 될 수 있습니다.
※ 당사 홈페이지에서 더 자세한 자료를 다운 받아보실 수 있습니다.

조달(MAS)등록현황

22.12.30 기준

타입	물품분류번호	물품식별번호	모델명	소비전력 / 색온도	인증현황
6인치 STEEL	39111515	23154378	KE10DN6IL57A1	10W / 5700K	
		23154380	KE12DN6IL57A1	12W / 5700K	
		23154382	KE15DN6IL57A1	15W / 5700K	
6인치 AL	39111515	24194444	KE10DN6IS40A1	10W / 4000K	
		23384908	KE10DN6IS57A1	10W / 5700K	
		-	KE10DN6IS65A1	10W / 6500K	
		23384912	KE12DN6IS40A1	12W / 4000K	
		23384910	KE12DN6IS57A1	12W / 5700K	
		22724040	KE12D6IL65A1	12W / 6500K	
		24295015	KE15DN6ISH40A1	15W / 4000K	
		23384913	KE15DN6IS57A1	15W / 5700K	
		24194443	KE20D6IS40A1	20W / 4000K	
		23586571	KE20D6IL57B1	20W / 5700K	

친환경 인증사유 | 에너지절약, 지역환경오염감소, 유해물질감소



QR코드를 스캔하여 더 자세한 정보를 확인 하실 수 있습니다.

LED 센서 다운라이트

6인치

제품특징

우수한 방열 구조 제품
정전류 방식 컨버터 적용으로 수명 항상
찾은 점멸에도 수명 저하가 없음
관공서, 매장, 학교, 교회 실내상업용 등

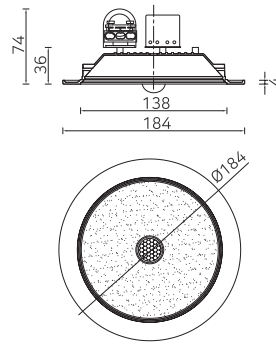


제품SPEC

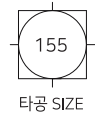
소비전력 (W)	12W / 20W
광효율 (lm/W)	105 이상
상관색온도 (k)	4,000 / 5,700
연색지수 (CRI)	80 이상
사용온도 (°C)	-20°C ~ +40°C
사용전압 (V)	AC220 / 60Hz (AC160V ~ AC264V)
역률 (PF)	0.95
고조파함유율 (ATHD)	20% 이하
수명 (h)	36,000 ~ 50,000

외형도면 6인치 AL

(mm)



무게 : 330g



※ 주문 사양 제작 및 개발 가능 하며 당사 사정으로 제품 사양이 변경 될 수 있습니다.
※ 당사 홈페이지에서 더 자세한 자료를 다운 받아보실 수 있습니다.

조달(MAS)등록현황

22.12.30 기준

타입	물품분류번호	물품식별번호	모델명	소비전력 / 색온도	인증현황
센서 다운라이트	39111515	24191086	KE12DNS6IS57A1	12W / 5700K	
		-	KE20DS6IS57A1	20W / 5700K	

친환경 인증사유 | 에너지절약, 지역환경오염감소, 유해물질감소



QR코드를 스캔하여 더 자세한 정보를 확인 하실 수 있습니다.

LED 다운라이트

8인치

제품특징

우수한 방열 구조 제품
정전류 방식 컨버터 적용으로 수명 항상
짙은 점멸에도 수명 저 하가 없음
관공서, 매장, 학교, 교회 실내상업용 등

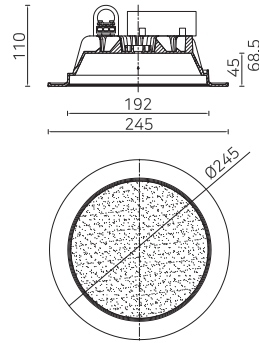


제품SPEC

소비전력 (W)	20W / 30W	40W
광효율 (lm/W)	105 이상	110 이상
상관색온도 (k)	4,000 / 5,700 / 6,500	
연색지수 (CRI)	80 이상	
사용온도 (°C)	-20°C ~ +40°C	
사용전압 (V)	AC220 / 60Hz (AC160V ~ AC264V)	
역률 (PF)	0.95	
고조파함유율 (ATHD)	20% 이하	
수명 (h)	36,000 ~ 50,000	

외형도면

(mm)



무게 : 1kg



※ 주문 사양 제작 및 개발 가능 하며 당사 사정으로 제품 사양이 변경 될 수 있습니다.
※ 당사 홈페이지에서 더 자세한 자료를 다운 받아보실 수 있습니다.

조달(MAS)등록현황

22.12.30 기준

타입	물품분류번호	물품식별번호	모델명	소비전력 / 색온도	인증현황
다운라이트 8"	39111515	23586573	KE20D8IS57A1	20W / 5700K	
		23154374	KE30D8IL57A1	30W / 5700K	
		24194445	KE40D8IS40A1	40W / 4000K	
		23154373	KE40D8IL57A1	40W / 5700K	

친환경 인증사유 | 에너지절약, 지역환경오염감소, 유해물질감소



QR코드를 스캔하여 더 자세한 정보를 확인 하실 수 있습니다.

LED 원형직부등

제품특징

정전류 방식 컨버터 적용으로 수명 항상
짙은 점멸에도 수명 저하가 없음
사무실, 관공서, 매장, 교실, 강의실 등



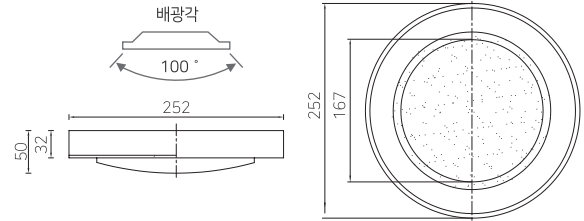
제품SPEC

소비전력 (W)	12W
광효율 (lm/W)	105 이상
상관색온도 (k)	5,700
연색지수 (CRI)	80 이상
사용온도 (°C)	-20°C ~ +40°C
사용전압 (V)	AC220 / 60Hz (AC160V ~ AC264V)
역률 (PF)	0.95
고조파함유율 (ATHD)	20% 이하
수명 (h)	36,000 ~ 50,000

외형도면

(mm)

무게 : 730g



※ 주문 사양 제작 및 개발 가능 하며 당사 사정으로 제품 사양이 변경 될 수 있습니다.
※ 당사 홈페이지에서 더 자세한 자료를 다운 받아보실 수 있습니다.

조달(MAS)등록현황

22.12.30 기준

타입	물품분류번호	물품식별번호	모델명	소비전력 / 색온도	인증현황
원형직부등	39112102	23153608	KE12F252DL57A1	12W /5700K	

친환경 인증사유 | 에너지절약, 지역환경오염감소, 유해물질감소



QR코드를 스캔하여 더 자세한 정보를 확인 하실 수 있습니다.

LED 원형센서등

제품특징

정전류 방식 컨버터 적용으로 수명 항상
짙은 점멸에도 수명 저하가 없음
관공서, 매장, 학교, 교회, 실내상업용등
센서와 드기구 일체형 조명



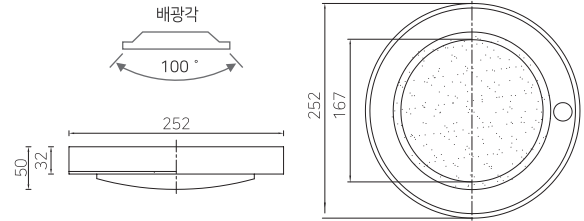
제품SPEC

소비전력 (W)	12W
광효율 (lm/W)	105 이상
상관색온도 (k)	5,700
연색지수 (CRI)	80 이상
사용온도 (°C)	-20°C ~ +40°C
사용전압 (V)	AC220 / 60Hz (AC160V ~ AC264V)
역률 (PF)	0.95
고조파함유율 (ATHD)	20% 이하
수명 (h)	36,000 ~ 50,000

외형도면

(mm)




무게 : 770g



※ 주문 사양 제작 및 개발 가능 하며 당사 사정으로 제품 사양이 변경 될 수 있습니다.
※ 당사 홈페이지에서 더 자세한 자료를 다운 받아보실 수 있습니다.

조달(MAS)등록현황

22.12.30 기준

타입	물품분류번호	물품식별번호	모델명	소비전력 / 색온도	인증현황
원형센서등	39112102	22926061	KE12FS252DI57A1	12W /5700K	  

친환경 인증사유 | 에너지절약, 지역환경오염감소, 유해물질감소



QR코드를 스캔하여 더 자세한 정보를 확인 하실 수 있습니다.

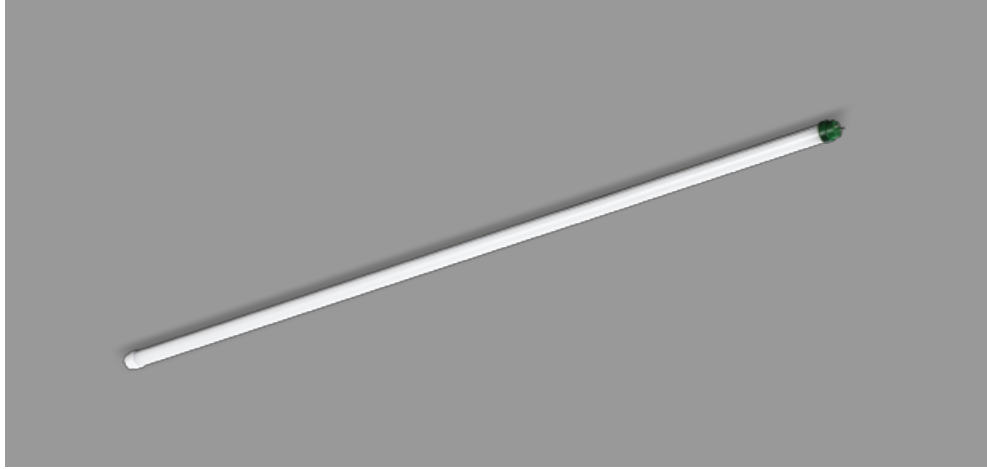
직관형 LED램프

컨버터외장형

G13 베이스사용 / LED램프 전용 컨버터 사용

제품특징

기존 직관램프 20W, 32W 대체가능한 제품
친환경제품(무 수은, 무 카드뮴, 무 가스)
유지, 관리비용 절약
정전류 방식 컨버터 적용으로 수명 항상
짙은 점멸에도 수명저하가 없음
학교, 사무실 등 실내 및 매장조명

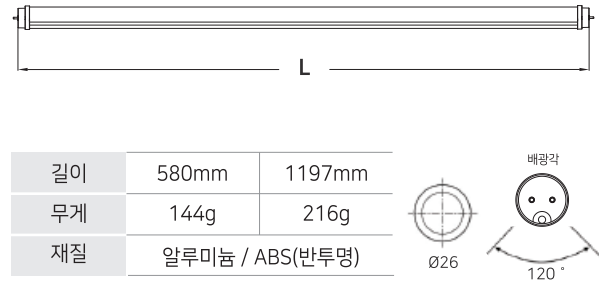


제품SPEC

램프 소비전력 (W)	10W	17.5W
사이즈	580mm	1197mm
광효율 (lm/W)	110이상(1,100lm이상)	130이상(2,300lm이상)
상관색온도 (K)	5,700	
연색지수 (CRI)	80 이상	
사용온도 (°C)	-20°C ~ +40°C	
컨버터	전용 컨버터 사용 조명기구용 컨버터 (직관형 LED 램프 - 컨버터 외장형)	
수명 (h)	36,000 ~ 50,000	

외형도면

(mm)



※ 주문 사양 제작 및 개발 가능 하며 당사 사정으로 제품 사양이 변경 될 수 있습니다.
※ 당사 홈페이지에서 더 자세한 자료를 다운 받아보실 수 있습니다.

조달(MAS)등록현황

22.12.30 기준

타입	물품분류번호	물품식별번호	모델명	소비전력 / 색온도	인증현황
직관형 LED 램프	39101699	23586516	PT-L17W5KT8	17.5W / 5700K	

친환경 인증사유 | 에너지절약, 지역환경오염감소, 유해물질감소



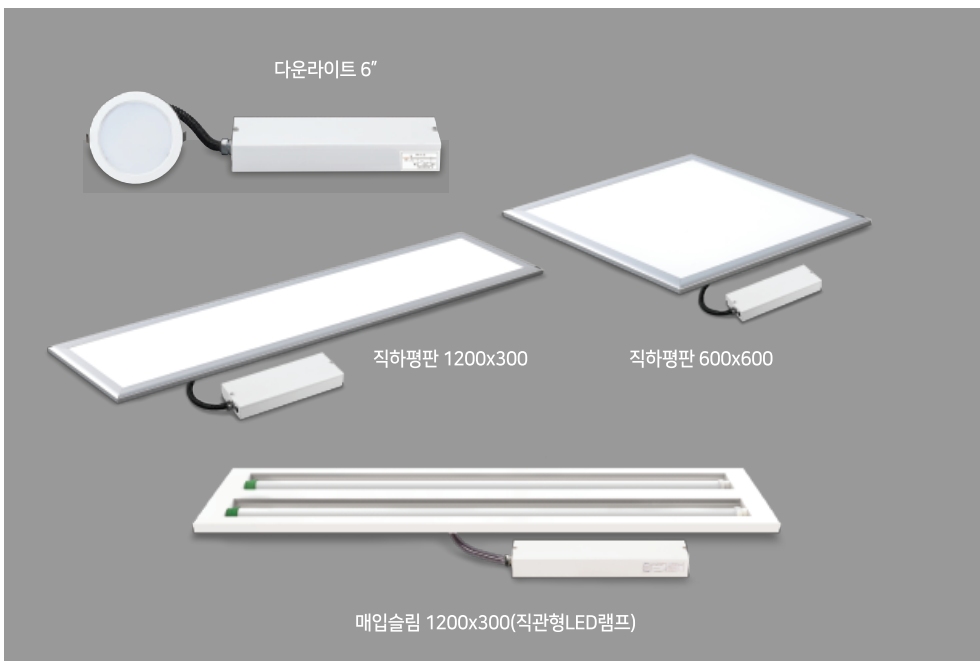
QR코드를 스캔하여 더 자세한 정보를 확인 하실 수 있습니다.

LED 비상조명등

제품특징

1. 일반 및 비상조명
 - 평상시에는 일반조명, 비상시에는 내장 배터리를 사용한 비상조명으로 작동
2. 스위치 개폐와 무관
 - 스위치 개폐와 상관 없이 항상 비상전원용 축전지의 충전이 가능합니다.
3. 비상동작 및 비상조도
 - 약 60분 이상의 작동 시 정상 밝기의 약 50%이상의 조도를 유지합니다.

지하공간 | 지하철 구내 전 지역, 지하상가, 지하도, 군사 보호 시설 등
 상업/기타 | 슈퍼마켓, 시장, 백화점, 학교, 도서관 등
 산업체 업무용 | 빌딩, 사무실, 공장, 호텔, 복도, 창고 등



제품SPEC

형식	매입슬림(직관형LED램프)	다운라이트	직하평판등
소비전력 (W)	40W	10W - 20W	30W - 50W
광효율(lm/W)	110 이상	105이상	110 이상
베이스	G13	-	-
상관색온도 (k)	5700	4,000 / 5,700 / 6,500	
연색지수 (CRI)	80 이상		
사용온도 (°C)	-20°C ~ +40°C		
사용전압 (V)	AC220 / 60Hz (AC160V ~ AC264V)		
역률 (PF)	0.95		
고조파함유율 (ATHD)	20% 이하		
광속비	50% 이상		
유효점등시간	60분		
수명 (h)	36,000 ~ 50,000		

LED비상등조명기구란?

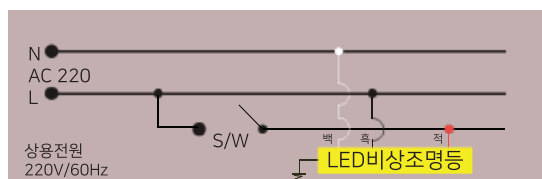
화재 등 각종 재해 발생들에 의한 정전시에 인명의 안전하고 원활한 피난 및 구조 활동을 할 수 있도록 피난 통로 등에 설치 하는 조명등으로서 비상 전원 축전지가 내장 되어 있어 상용전원이 정전 되는 경우에 비상 전원으로 자동으로 전환하여 점등 되는 조명등이며, 정상상태에서는 상용전원에 의하여 모두 점등 동작을 하는 제품입니다.

LED 비상조명등의 주요기능 및 특징

- 스위치 ON/OFF에상관없이 항상 비상전원용 축전지의 충전이 가능 한 제품
- 평상시에는 일반 상용등으로 사용이 가능하며 화재로 인한 정전 및 기타 비상시에 비상전원으로 자동 전환되어 안전한 피난활동이 가능

+ 결선도(3선식)

백색전선과 흑색전선으로 상시 충전
백색전선과 적색전선으로 상용광원 ON/OFF



※ 주문 사양 제작 및 개발 가능 하며 당사 사정으로 제품 사양이 변경 될 수 있습니다.
 ※ 당사 홈페이지에서 더 자세한 자료를 다운 받아보실 수 있습니다.



QR코드를 스캔하여 더 자세한 정보를 확인 하실 수 있습니다.

LED 모듈 전원공급용 컨버터

제품특징

정전류 출력방식(최상의 LED 구동방식)
고역률 제품, 저 고조파 제품
정전류 방식으로 LED 수명 향상
자연 냉각 방식
과전압 / 과전류 protection
출력 Short시 보호장치 동작



| 제품SPEC

컨버터 종류	HL TYPE	EDGE TYPE
소비전력 (W)	20W 이하	50W 이하
사용전압 (V)	AC220 / 60Hz (AC160V ~ AC264V)	
역률 (PF)	0.90 이상	
전류고조파 함유율(%)	20% 이하	
입출력 효율(%)	80% 이상	
출력방식	정전류	
보호장치	과전압, 과전류, 출력 Short	
사용온도 (°C)	-20°C ~ +40°C	

| 외형도면

		(mm)	
TYPE	HL	EDGE	
L	89	240	
W	35	39	
H	30	16	
D	83	229	

※ 주문 사양 제작 및 개발 가능 하며 당사 사정으로 제품 사양이 변경 될 수 있습니다.
※ 당사 홈페이지에서 더 자세한 자료를 다운 받아보실 수 있습니다.

LED 모듈 전원공급용 컨버터

제품특징

정전류 출력방식(최상의 LED 구동방식)
고역률 제품, 저 고조파 제품
정전류 방식으로 LED 수명 향상
자연 냉각 방식
과전압 / 과전류 protection
출력 Short시 보호장치 동작



| 제품SPEC

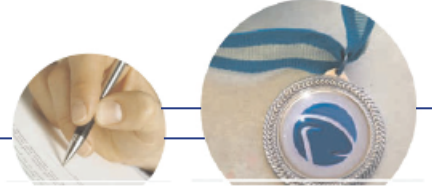
컨버터 종류	ULTRA SLIM TYPE	
소비전력 (W)	30W 이하	50W 이하
사용전압 (V)	AC220 / 60Hz (AC160V ~ AC264V)	
역률 (PF)	0.90 이상	
전류고조파 함유율(%)	20% 이하	
입출력 효율(%)	80% 이상	
출력방식	정전류	
보호장치	과전압, 과전류, 출력 Short	
사용온도 (°C)	-20°C ~ +40°C	

| 외형도면

		(mm)	
TYPE	SL1	SL2	
L	182	240	
W	26	25	
H	18	17	
D	174	230	

※ 주문 사양 제작 및 개발 가능 하며 당사 사정으로 제품 사양이 변경 될 수 있습니다.
※ 당사 홈페이지에서 더 자세한 자료를 다운 받아보실 수 있습니다.

Quality Guaranteed A/S



“ 품질보증 ”

품질 보증기간이 지난 제품은 실비로 수리하여 드립니다.
단, 사용자의 부주의 (과전압, 회로변경) 으로 인한 고장 발생시에는 보상이 안됩니다.

당사 제품 사용 중 문제가 발생한 경우 처리하여 드립니다.
A/S 요청은 당사 A/S 또는 구입처로 연락바랍니다.

소비자 상담실 032)553-2140

설치 및 사용시 주의사항

- 01 LED를 사용한 제품입니다. 옥내 고온 다습하지 않은 장소에 설치 후 사용하십시오.
- 02 사용전압 220V 확인 후 반드시 전원을 끄고 설치하십시오.
- 03 조광기에 연결하여 사용하지 마십시오. 고장의 원인이 됩니다.
- 04 제품에 충격 또는 임의로 변경을 가하거나 부품을 교환하지 마십시오.
- 05 품질 보증기간은 제조일로부터 2년입니다.
- 06 제품 설치 후 스위치 OFF 시 잔광(LED에 희미하게 불이 들어오는 증상)이 발생할 수 있습니다. 장시간 사용 시 LED수명 단축 및 제품에 문제가 발생 할 수 있으므로 즉시 구입처 또는 당사로 문의하여 주십시오.

*지속적인 사용으로 제품에 하자가 발생할 경우 무상 A/S를 받으실 수 없습니다.





[주] 파트너

경기도 김포시 양촌읍 황금3로7번길 81

Tel. 032-553-2140 FAX. 032-553-2144

81, Hwanggeum 3-ro 7beon-gil, Yangchon-eup, Gympo-si, Gyeonggi-do, Korea

Te. 82-32-553-2140 Fax. 82-32-553-2144

www.partner-21.com